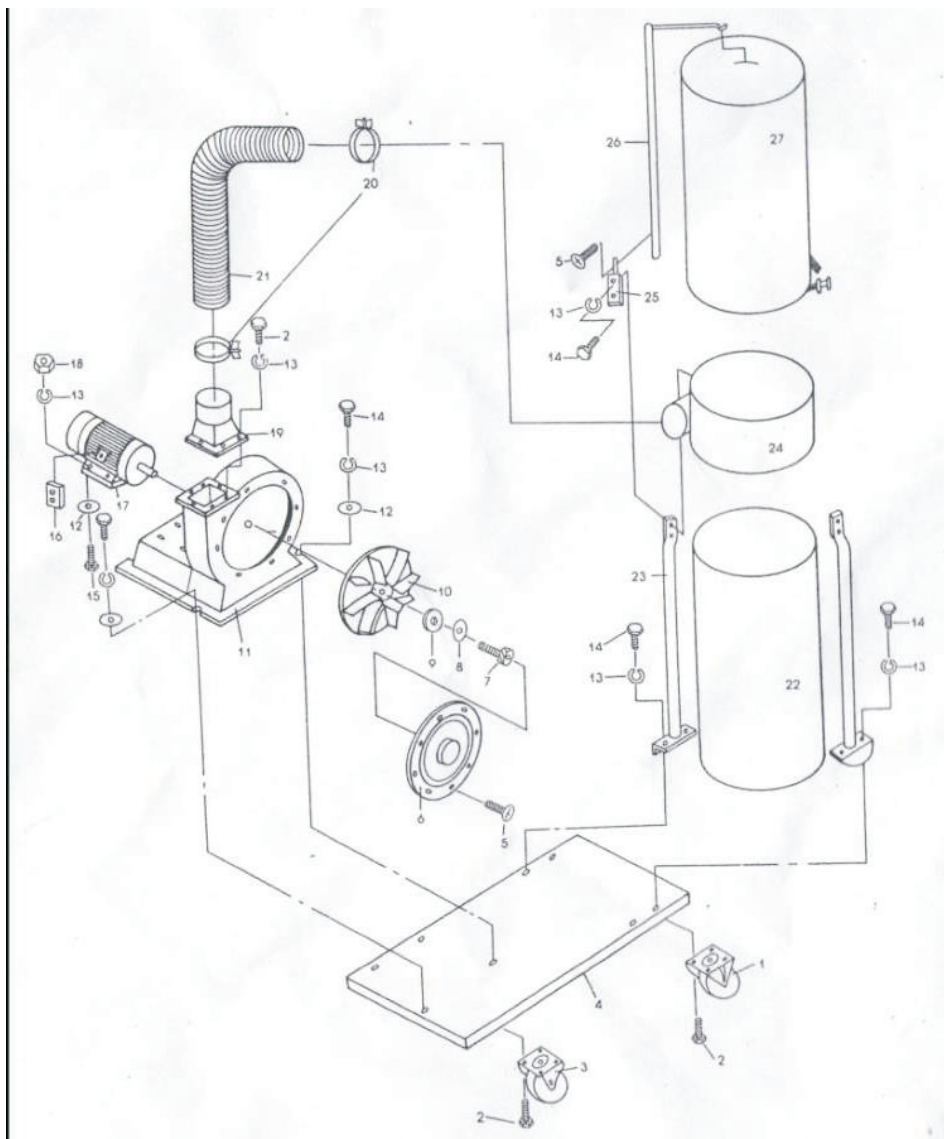


# AS-02



# ESPECIFICAÇÕES

AS-02	
Motor	2 HP
Diametro da Entrada	125mm X1 ( 5" X1 )
	100mm X2 ( 4" X2 )
Volume do Ar	35m <sup>3</sup> /min
Volume do Depósito	0.15 m <sup>3</sup>
Pressão Estática da Água	7.82 Polegadas
Diametro do Filtro Superior	92cm X58cm X 58cm (
Peso Líquido	61 kgs
Peso Total	65 kgs

## LISTA DE PEÇAS

PEÇA Nº.	DESCRIÇÃO	TAMANHO	QUANTIDADE
1	RODÍZIO		2
2	PARAFUSO	5/16" X 1/2"	22
3	RODÍZIO		2
4	BASE		1
5	PARAFUSO	1/4" X 3/8"	13
6	TAMPA		1
7	PARAFUSO	1/4" X 3/4"	1
8	ARRUELA DE PRESSÃO		1
9	ARRUELA		1
10	ROTOR		1
11	COLETOR		1
12	ARRUELA		8
13	ARRUELA DE PRESSÃO		18
14	PARAFUSO	5/16" X 3/4"	12
15	PARAFUSO	5/16" X 1"	4
16	INTERRUPTOR		1
17	MOTOR		1
18	PORCA	5/16"	4
19	SAÍDA		1
20	ABRAÇADEIRA		2
21	MANGUEIRA		1
22	MANGA COLETORA		1
23	APOIO SUPORTE DA MANGA		2
24	SUPORTE DA MANGA		1
25	INSERTO DE SUPORTE		1
26	SUPORTE DO FILTRO DE MANGA		1
27	FILTRO DE MANGA		1